

## Лампа светодиодная типа Лампа 4 ТУ 4573-007-41677105-07

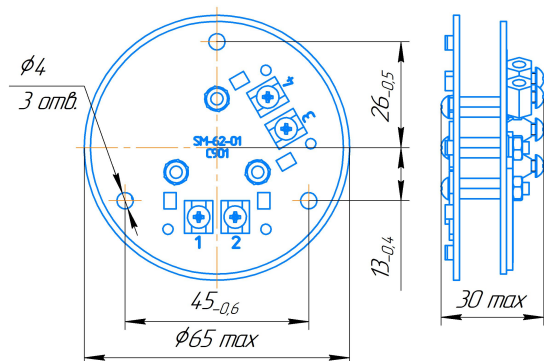


Рисунок 1 – общий вид лампы

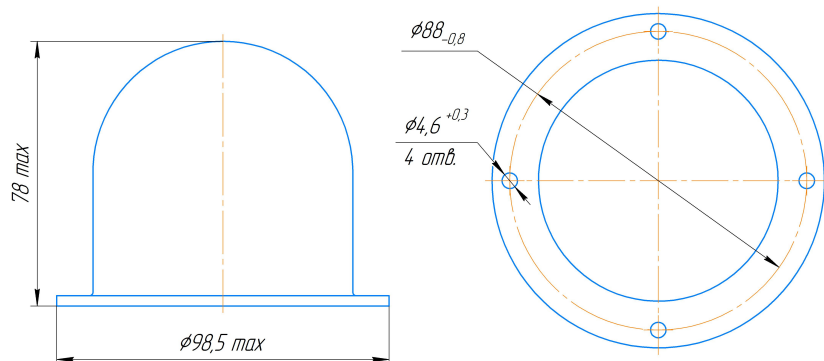


Рисунок 2 – общий вид защитного стекла

Лампа светодиодная типа Лампа 4 (далее лампа) предназначена для световой сигнализации.

Конструктивно лампа представляет собой набор печатных плат (из алюминия и стеклотекстолита), соединенных между собой при помощи шестигранных стоек. На алюминиевой печатной плате находятся источники света (светодиоды красного, желтого и зеленого цветов свечения), токозадающие радиоэлементы. На печатной плате из стеклотекстолита располагаются контактные устройства винтового зажима, с помощью которых осуществляется подключение лампы к электрической сети.

В комплекте с лампой поставляется матовое защитное стекло из поликарбоната.

Все три цвета свечения могут работать одновременно.

### Электрические и световые параметры

Цвет свечения	красный, желтый, зеленый
Напряжение питания постоянного тока, В	24 ± 20 %
Ток потребления для каждого цвета свечения, не более, мА	175
Потребляемая мощность для каждого цвета свечения, не более, Вт	5
Диапазон рабочих температур среды, °С	от минус 60 до плюс 80
Габаритные размеры стекла, не более, мм	ø98,5 x 78
Габаритные размеры лампы, не более, мм	ø65 x 30
Масса, не более, кг	0,3
Гарантийный срок службы с даты изготовления, лет	5